

name M10 BASE PRO 230V / 250mA / 350mA

375827	M10 BASE PRO 1 (300) 230V	TEXTURED BLACK
375848	M10 BASE PRO 1 (300) 230V	TEXTURED WHITE
379827	M10 BASE PRO 1 (300) CI 250mA MAINS DIMMABLE LC	TEXTURED BLACK
379848	M10 BASE PRO 1 (300) CI 250mA MAINS DIMMABLE LC	TEXTURED WHITE
378827	M10 BASE PRO 1 (300) CI 350mA MAINS DIMMABLE LC	TEXTURED BLACK
378848	M10 BASE PRO 1 (300) CI 350mA MAINS DIMMABLE LC	TEXTURED WHITE
375527	M10 BASE PRO 2 (600) 230V	TEXTURED BLACK
375548	M10 BASE PRO 2 (600) 230V	TEXTURED WHITE
379527	M10 BASE PRO 2 (600) CI 250mA MAINS DIMMABLE LC	TEXTURED BLACK
379548	M10 BASE PRO 2 (600) CI 250mA MAINS DIMMABLE LC	TEXTURED WHITE
378527	M10 BASE PRO 2 (600) CI 350mA MAINS DIMMABLE LC	TEXTURED BLACK
378548	M10 BASE PRO 2 (600) CI 350mA MAINS DIMMABLE LC	TEXTURED WHITE
375627	M10 BASE PRO 3 (900) 230V	TEXTURED BLACK
375648	M10 BASE PRO 3 (900) 230V	TEXTURED WHITE
379627	M10 BASE PRO 3 (900) CI 250mA MAINS DIMMABLE LC	TEXTURED BLACK
379648	M10 BASE PRO 3 (900) CI 250mA MAINS DIMMABLE LC	TEXTURED WHITE
378627	M10 BASE PRO 3 (900) CI 350mA MAINS DIMMABLE LC	TEXTURED BLACK
378648	M10 BASE PRO 3 (900) CI 350mA MAINS DIMMABLE LC	TEXTURED WHITE
375727	M10 BASE PRO 4 (1200) 230V	TEXTURED BLACK
375748	M10 BASE PRO 4 (1200) 230V	TEXTURED WHITE
379727	M10 BASE PRO 4 (1200) CI 250mA MAINS DIMMABLE LC	TEXTURED BLACK
379748	M10 BASE PRO 4 (1200) CI 250mA MAINS DIMMABLE LC	TEXTURED WHITE
378727	M10 BASE PRO 4 (1200) CI 350mA MAINS DIMMABLE LC	TEXTURED BLACK
378748	M10 BASE PRO 4 (1200) CI 350mA MAINS DIMMABLE LC	TEXTURED WHITE

voltage	230V AC - 50Hz
gear	230V (without conv.) / 250+350mA (with conv.)
ip/class	IP20 - class1
application	Ceiling mounted
orientability	Not orientable
dimmbility	230V (see luminaires for dimmbility)
	250mA (mains dimmable LC via dimlist N)
	350mA (mains dimmable LC via dimlist H)
weight	0,3-1kg

INSTALLATIE- EN ONDERHOUDSRICHTLIJNEN m.b.t. FABRIEKSGARANTIE.  
 1. DE VERBINDINGEN EN HET UITTESTEN VAN DEZE TOESTELLEN DIENEN ALTUJD TE GEBEUREN DOOR EEN ERKENND ELECTRO-INSTALLATEUR.  
 2. DEZE VERLICHTINGSTOESTELLEN MOETEN GE-INSTALLEERD, VERBODEN EN GETEST WORDEN VOLGENS DE NATIONAAL GELDENDE REGLLEMENTEN OP DE ELECTRICHE INSTALLATIES (BELGIE, A.R.E.I., DUTSLAND: DIN VDE 0100 TEIL 559 A2, ...; DEZE OPSOMMING IS LOUWER INFORMATIEF).  
 3. DE TECHNISCHE BIJSLUITER MOET GEZIEN WORDEN ALS ONDERDEEL VAN DE ALGEMENE VERKOOPVOORWAARDEN VAN TAL N.V.  
 4. DE ELECTRO-INSTALLATEUR IS VERANTWOORDELIJK VOOR HET GEBRUIKEN VAN VOORSCHAKELAPPARATUUR DIE VOLDOET AAN DE GELDENDE CE EN EMC NORMEN.  
 5. VERVANG DE LAMP (-EN) ALTUJD MET DE GROOTSTE ZORG, ZE IS (ZIJN) UITERST BREEKBAAR.  
 6. OPGEPAST: PLAATS NOOIT DE LAMP MET BLOTE HANDEN, GEBRUIK ALTUJD EEN DOEK!

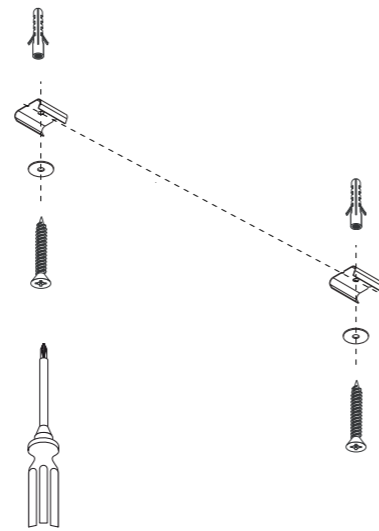
INSTRUCTIONS D'INSTALLATION ET D'ENTRETIEN A RESPECTER VIS-A-VIS DE LA GARANTIE.  
 1. LE PLACEMENT, LE RACCORDEMENT ET L'ESSAI DE CET APPAREIL DOIVENT TOUJOURS ETRE EFFECTUES PAR UN INSTALLATEUR ELECTRICIEN AGREE.  
 2. LES LUMINAIRES DOIVENT ETRE INSTALLEZ, BRANCHEZ ET TESTES SUIVANT LE REGLEMENT NATIONAL SUR LES INSTALLATIONS ELECTRIQUES EN VIGUEUR. (BELGIQUE, A.R.E.I., ALLEMAGNE: DIN VDE 0100 TEIL 559 A2, ...; CETTE ENUMERATION EST INDICATIVE).  
 3. CE MANUEL D'INSTALLATION TECHNIQUE REPRESENTE UNE PARTIE DES CONDITIONS GENERALES DE VENTE DE TAL N.V.  
 4. L'ELECTRO-INSTALLATEUR EST RESPONSABLE POUR L'USAGE DE BALLASTS, TRANSFO'S, ...CONFORMES AUX NORMES CE ET EMC EN VIGUEUR.  
 5. REMPLACEZ TOUJOURS L'AMPOULE (LES AMPOULES) AVEC PRUDENCE, ELLE(-S) EST (SONT) TRES FRAGILE (-S).  
 6. ATTENTION: NE JAMAIS REMPLACER L'AMPOULE AUX MAINS NUES, UTILISEZ TOUJOURS UN CHIFFON !

INSTALLATION AND MAINTENANCE INSTRUCTIONS IN VIEW OF THE MANUFACTURER'S GUARANTEE.  
 1. THE CONNECTION AND TESTING OF THE DEVICES SHOULD ALWAYS BE PERFORMED BY A RECOGNIZED ELECTRICIAN.  
 2. THESE LIGHTING DEVICES NEED TO BE INSTALLED, CONNECTED AND TESTED FOLLOWING THE OFFICIAL NATIONAL INSTRUCTION GUIDE FOR ELECTRICAL INSTALLATIONS (BELGIUM, A.R.E.I., GERMANY: DIN VDE 0100 TEIL 559 A2, ...; THIS ENUMERATION IS JUST AN INDICATION).  
 3. THIS TECHNICAL ENCLOSURE NEEDS TO BE ADDED TO THE GENERAL SALES CONDITION OF THE TAL N.V.  
 4. THE ELECTRO TECHNICIAN IS RESPONSABLE TO USE BALLASTS, TRANSFORMERS, ...WHICH MEET THE VALID CE AND EMC RULES.  
 5. ALWAYS REPLACE THE LAMP (-S) WITH UTMOST CAUTIONNESS, THE LAMP (-S) IS (ARE) VERY FRAGILE.  
 6. ATTENTION: NEVER REPLACE THE LAMP WITH BARE HANDS, ALWAYS USE A CLOTH !

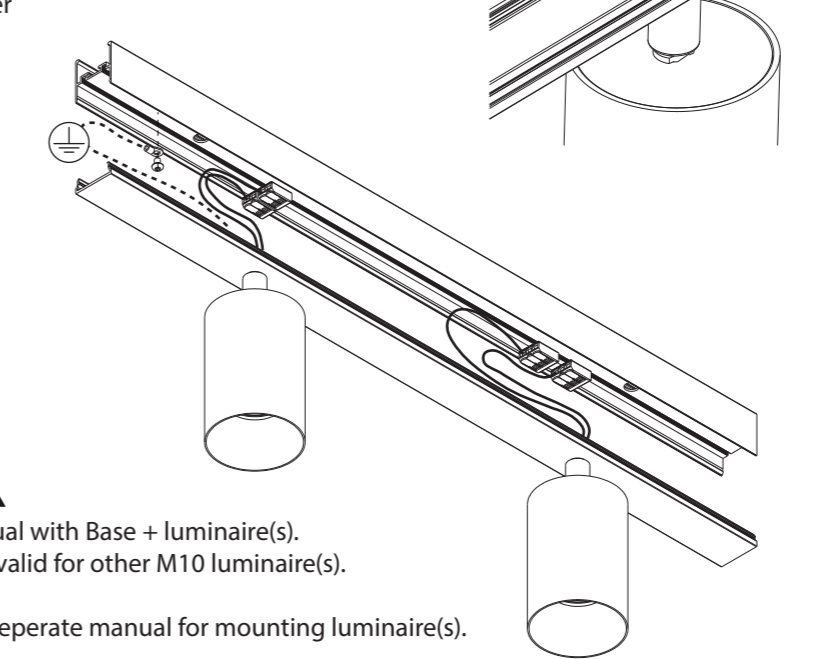
MONTAGE- UN UNTERHALT INSTRUCTIONEN ZU BEACHTEN MIT BEZUG AUF DER GARANTIE.  
 1. DIE MONTAGE, DER ANSCHLUSS UND DAS AJUSTESTEN DER LEUCHTEN SOLL IMMER VON EINEM ZUSTAENDIGEN ELECTRO-INSTALLATEUR AUSGEFUHRT WERDEN.  
 2. DIESE LEUCHTEN MUSSEN INSTALLIERT, ANGESCHLOSSEN UND GETESTET WERDEN NACH DER ALLGEMEINEN NAZIONALEN REGLEMENTATION UBER DIE ELEKTRISCHE INSTALLATIONEN (BELGIEN, A.R.E.I., DEUTSCHLAND: DIN VDE 0100 TEIL 559 A2, ...; DIESE AUFSTELLUNG GESCHICHT DURCH EXEMPLATIVITITEL UND KANN NICHT ALS LIMITATIV ODER EXHAUTIV BETRACHTET WERDEN).  
 3. DIESE TECHNISCHE GEBRAUCHSANWEISUNG GEHORT ZU DEN ALLGEMEINEN VERKAUFSDINGUNGEN VON TAL N.V.  
 4. DER ELECTRO-INSTALLATEUR IST VERANTWORTLICH FUR DAS VERWENDEN VON CE UND EMC GEPRUFTE VORSCHALTGERATE.  
 5. DIE LAMPE(-N) SOLL(-EN) IMMER SEHR VORSICHTIG ERSAETZT WERDEN.  
 6. VORSICHT: MAN DARF NIE DIE LAMPE MIT DEN NACKTEN HAENDEN BERUHREN, MAN SOL IMMER EINEN TUCH BENUTZEN !

- 1 Included:
- Spring + washer Qty depending on length of base
  - Bracket + screw 2x
  - Endcap 2x
  - Strain relief, washer and nut for suspended luminaires

- 2 Check backside of base to determine position of the springs. Mount the ceiling springs in one straight line. Plugs and screws according to the type of ceiling (not included)

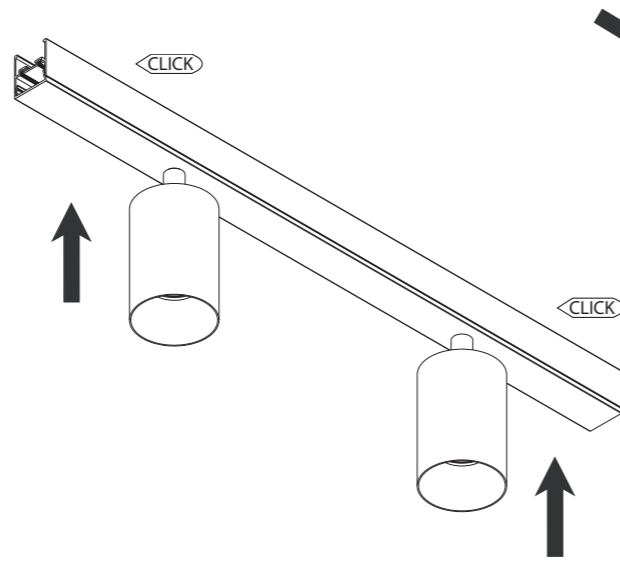


- 3 Mount the luminaires on the cover. (see manual luminaire) Make primary earthing connection between profile and cover. Connect the luminaires.

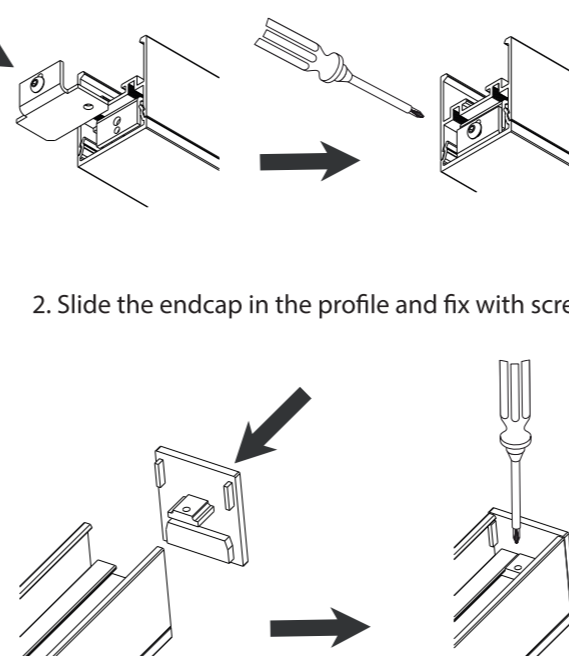


**!** for suspended luminaires : use the strain relief (8shape) included in the bag.

- 4 Click the cover in the profile. Align at the end.



- 5 Mount the brackets and the endcaps  
 1. Slide the bracket in the cover and fix with screw. (bracket is the fall protection for the cover)  
 2. Slide the endcap in the profile and fix with screw.



- 6 Connect power supply and click profile to ceiling

